

Er dient op gewezen dat het feit dat er niet automatisch van wordt uitgegaan dat de publieke mededeling dient om het persoonlijke imago van de auteur ervan te bevorderen niet betekent dat het Controlecollege op grond van de voorgelegde elementen niet tot de vaststelling komt dat het wel degelijk gaat om een mededeling die in de zin van deze ordonnantie verboden is. De toezichthoudende overheid vestigt de aandacht van de bestemmingen van deze omzendbrief dan ook op de omzichtigheid die aan de dag gelegd moet worden bij iedere mededeling tijdens de referentieperiode.

### III. CONTROLE EN BESTRAFFING

De controle op de naleving van voornoemde regels berust bij het Controlecollege dat is ingesteld bij ordonnantie van 29 april 2004 betreffende de controle van de verkiezingsuitgaven en de regeringsmededelingen.

Dit College kan zijn bevoegdheid op drie wijzen uitoefenen :

- hetzij op eigen initiatief,
- hetzij op vraag van een derde van zijn leden,
- hetzij na klacht van een gemeentemandataris of een politieke partij.

De termijn om beroep in te stellen bij het Controlecollege bedraagt 6 maanden vanaf de dag van de stemming. Na de aanhangigmaking beschikt het College over een daadwerkelijke onderzoeksbevoegdheid en kan het alle stukken opvragen die nodig zijn voor het vaststellen van de feiten.

Ingeval het Controlecollege tot de bevinding komt dat de verbodsvoorwaarden vervuld zijn, rekent het de kosten van de betrokken mededeling bij de verkiezingsuitgaven van de belanghebbenden bij de volgende gemeenteraadsverkiezingen waaraan ze deelnemen.

Hoogachtend,

De Minister-President,  
Ch. PICQUE

Il convient de souligner que le fait de ne pas présumer d'office le caractère promotionnel de l'image personnelle de l'auteur de la communication publique ne signifie pas que l'ensemble des éléments soumis au Collège de contrôle ne l'amène pas à constater qu'il s'agit bien d'une communication prohibée au sens de la présente ordonnance. L'autorité de tutelle attire donc l'attention des destinataires de la présente circulaire sur la prudence qui doit entourer toute communication pendant la période de référence.

### III. CONTRÔLE ET SANCTIONS

Le contrôle des règles précitées est confié au Collège de contrôle institué par l'Ordonnance du 29 avril 2004 organisant le contrôle des dépenses électorales et des communications gouvernementales.

Ce dernier est saisi de trois manières différentes :

- soit d'initiative,
- soit sur demande d'un tiers de ses membres,
- soit sur plainte d'un mandataire communal ou d'un parti politique.

Le délai pour introduire un recours au Collège de contrôle est de 6 mois à dater du jour du scrutin. Lorsque le Collège est saisi, il dispose d'un véritable pouvoir d'instruction puisqu'il peut demander toutes les pièces nécessaires à l'établissement des faits.

Lorsqu'il constate que les conditions de l'interdiction sont remplies, il impute les frais de cette communication sur les dépenses électorales des candidats lors des prochaines élections communales auxquelles ils se présentent.

Veillez agréer, Mesdames, Messieurs, l'assurance de ma considération distinguée.

Le Ministre-Président,  
Ch. PICQUE

## MINISTERIE VAN HET BRUSSELS HOOFDSTEDELIJK GEWEST

[C – 2012/31623]

### 6 AUGUSTUS 2012. — Gemeenteraadsverkiezingen 14 oktober 2012. — Aanbevelingen om de toegang van personen met beperkte mobiliteit (PBM) tot de stembureaus te vergemakkelijken en om hun hiervoor de nodige bijstand te verlenen

Aan de Dames en Heren Burgemeesters en schepenen van het Brussels Hoofdstedelijk Gewest,

Geachte Dames en Heren Burgemeesters en Schepenen,

Op 14 oktober aanstaande vinden de gemeenteraadsverkiezingen plaats. Bij deze gelegenheid vraag ik uw aandacht voor het probleem van de toegankelijkheid tot de stembureaus. Voorafgaandelijk bedank ik de gemeentebesturen die reeds vele jaren belangrijke inspanningen doen om de toegankelijkheid van deze lokalen te verbeteren.

Personen met beperkte mobiliteit kunnen diverse moeilijkheden ondervinden, die de daadwerkelijke uitoefening van hun stemrecht verhinderen. Personen met een handicap of ouderen worden soms geconfronteerd met onpraktische stemgebouwen die het stemmen niet eenvoudig maken.

Het verlies of de vermindering van de functionele vaardigheid van een persoon kan in zekere mate opgevangen worden door hulpmiddelen die dagelijks gebruikt worden (rolstoel, geleidehond, witte stok,...). Toch is het essentieel dat de omgeving van stembureaus aangepast wordt om deze personen zelf als kiezer te laten participeren.

Hiertoe vindt u in bijlage een document met een reeks aanbevelingen teneinde zoveel mogelijk kiezers actief en autonoom deel te laten nemen aan de uitvoering van dit democratisch proces.

De doelstelling bestaat erin door bijgaande praktische adviezen alle personen met beperkte mobiliteit de mogelijkheid te bieden zich zonder problemen naar het stemhokje te begeven om daar hun stemrecht uit te oefenen.

Ik bedank u voor het gevolg dat u aan dit rondschrijven zal geven.

De Minister-President,  
Ch. PICQUE



**Toegankelijkheid tot de stembureaus voor personen met  
beperkte mobiliteit**

**Praktische aanbevelingen aan de gemeenten**

**Gemeenteraadsverkiezingen 14 oktober 2012**

<b>Inhoud</b>
---------------

**1. Inleiding****2. Geldende reglementering****3. Aanbevelingen**

## 3.1. Personen met een motorische handicap

- a) Parkeerplaats
- b) Omloop buiten
- c) Ingang en omloop binnen
- d) Stembureau

## 3.2. Personen met een visuele handicap

- a) Omloop binnen en buiten
- b) Herkenningstekens
- c) Stemhokje

## 3.3. Personen met een gehoorstoornis

## 3.4. Personen die moeilijk van begrip zijn

### 1. Inleiding

Het is van essentieel belang voor de burger om zijn keuzes te kunnen uitdrukken en om ten volle aan het democratische leven van zijn land deel te nemen. Toch ondervinden sommige personen met beperkte mobiliteit momenteel soms nog moeilijkheden om zich naar de stembus te begeven en om aan de verkiezingen deel te nemen, aangezien de stembokjes niet altijd toegankelijk gemaakt worden. De gangen zijn soms te smal, de stembussen worden soms te hoog geplaatst...

Het is de taak van de gemeenten om de nodige initiatieven te nemen teneinde de toegankelijkheid van de stembureaus te verbeteren. Om dat te doen, bestaan er doeltreffende hulpmiddelen en zijn er verenigingen die u advies kunnen geven. Deze omzendbrief heeft als doel u te herinneren aan de reglementering die ter zake van toepassing is, maar eveneens om u praktische aanbevelingen te geven zodat personen met beperkte mobiliteit de mogelijkheid krijgen zelf deel te nemen aan het democratisch verkiezingproces.

U heeft zeker reeds aanpassingen gedaan voor gehandicapte personen (parkeerplaatsen voor gehandicapte personen, aangepaste toiletten...) in uw gemeente. Toch wens ik eraan te herinneren dat er verschillende types van handicap bestaan (en niet enkel rolstoelgebruikers) en dat deze niet allemaal dezelfde noden en aanpassingen vereisen.

### 2. Geldende reglementering

Krachtens het ministerieel besluit van 6 mei 1980, tot wijziging van het ministerieel besluit van 10 augustus 1894 betreffende de kiestoestellen (Belgisch Staatsblad van 15 mei 1980) moet, in elk gebouw waar één of meer stembureaus geïnstalleerd zijn, per 5 stembureaus ten minste één speciaal stembokje voorzien worden dat speciaal ingericht is voor gehandicapte kiezers. Dit besluit geeft gedetailleerd de technische specificaties weer waaraan de stembokjes moeten voldoen.

De kiezer die gebruik wenst te maken van dit aangepast stembokje richt zijn verzoek tot de voorzitter van het bureau.

De voorzitter van het stembureau waarin de mindervalide kiezer ingeschreven is, schrapt de kiezer van de kiezerslijst en vermeldt naast zijn naam het bureau waarin hij stemt. Een aangewezen bijzitter of getuige begeleidt de kiezer naar het stembureau met aangepast stembokje. De voorzitter van het stembureau met het stembokje voor mindervaliden voegt de naam van de kiezer toe op de aanstippingslijsten en op het formulier van de toegevoegde kiezers (formulier R6). Hij geeft hem de magneetkaart en laat hem stemmen.

In een stembureau kan de voorzitter van het bureau de kiezer, die zich tengevolge van een fysieke handicap in de onmogelijkheid bevindt om zich alleen naar het stembokje te begeven of zelf zijn stem uit te brengen, de toestemming geven om zich door iemand te laten begeleiden of bijstaan (artikel 37 van het Brussels Gemeentelijk Kieswetboek).

Op te merken valt dat de keuze van de persoon die gevraagd wordt om deze rol uit te oefenen volledig vrij is, de voorzitter mag hieromtrent geen enkele druk uitoefenen op de kiezer.

In een geautomatiseerd stembureau, kan de kiezer die specifiek moeilijkheden ondervindt bij het uitbrengen van zijn stem door het gebruik van een PC, zich tevens laten bijstaan door de voorzitter of door een door hem aangewezen ander lid van het bureau, met uitsluiting van getuigen of elke andere persoon (artikel 9 van de wet van 11 april 1994 tot organisatie van de geautomatiseerde stemming). Voor de gemeenten die gebruik maken van het elektronisch stemsysteem met papieren bewijsstuk bevat de ordonnantie van 12 juli 2012 houdende de organisatie van de elektronisch stemming voor de gemeenteraadsverkiezingen een gelijkaardige bepaling (artikel 18 van de ordonnantie van 12 juli 2012).

De toegankelijkheid van het gebouw waar de verkiezingen worden georganiseerd moet ook voor gehandicapten voldoende zijn. Het aanbrengen van gereserveerde parkeerplaatsen kan daarbij helpen.

De gemeenten zijn volledig verantwoordelijk voor de inrichting en de toegankelijkheid van de stembureaus.

Ik dank u voor de reeds geleverde inspanningen en vragen u om de maatregelen die u daartoe ter gelegenheid van de aanstaande verkiezing van 14 oktober reeds getroffen hebt, indien mogelijk te versterken, namelijk door rekening te houden met de hieronder vermelde aanbevelingen.

### 3. Aanbevelingen

De gemeente is verantwoordelijk voor de keuze van de plaatsen waar de stembureaus ingericht zullen worden. Het is belangrijk dat uw keuze zich laat leiden door het nemen van plaatsen die het best toegankelijk zijn voor de personen met beperkte mobiliteit. De ervaring van de vorige jaren toont echter de

moeilijkheden aan die sommige gehandicapte kiezers soms ondervinden om toegang tot de stembureaus te krijgen. Daarom vestig ik uw aandacht op de volgende punten om aan zo veel mogelijk mensen de mogelijkheid te bieden om actief en zonder belemmeringen deel te nemen aan de verkiezingen van 14 oktober 2012.

### **3.1. Personen met een motorische handicap**

De personen met een motorische handicap zijn de personen die zich verplaatsen met een manuele of elektrische rolstoel, met krukken of wandelstokken of de personen die snel vermoeid zijn. Deze categorie omvat dus veel personen, onder andere de ouderen.

#### **a) Parkeerplaats**

Dicht bij de ingang van het stembureau dienen parkeerplaatsen voorzien te worden die voorbehouden zijn voor gehandicapte personen. Deze voldoen aan de volgende voorschriften:

- Voorbehouden worden met het officiële bord E9a + aanvulling (logo van rolstoel) ;
- Groot genoeg zijn (3,30 m breed voor naast elkaar liggende parkeerstroken ; 6 m lang voor achter elkaar liggende parkeerstroken) ;
- Afgetekend worden op de grond ;
- Aangelegd worden op een platte en niet-losse ondergrond (geen grind, geen oude betegeling...);
- Aangelegd worden op een niet-gladde vloerbedekking;
- Onder toezicht staan om verkeerd parkeren te vermijden in geval van grote toestroom.

Het is belangrijk dat wanneer iemand zijn wagen parkeert op een parkeerplaats die voorbehouden is voor mindervaliden, de persoon die zich in een rolstoel bevindt de stoep gemakkelijk kan bereiken, d.w.z. zonder trappen te moeten nemen.

Twee oplossingen zijn mogelijk :

- De stoep afbuigen in de buurt van de parkeerplaatsen die voorbehouden zijn voor personen met beperkte mobiliteit ;
- Deze parkeerplaatsen verhogen opdat ze hetzelfde niveau bereiken dan de stoep. Zo maken ze het mogelijk voor de persoon om uit zijn wagen te komen op het niveau van de stoep en om zijn weg verder te zetten nadat hij in zijn rolstoel is gaan zitten.

#### **b) Omloop buiten**

Het is belangrijk om ervoor te zorgen dat de weg tussen de parkeerplaats en het stembureau gemakkelijk af te leggen is. Er zal inzonderheid op volgende punten gelet worden:

- Er bevindt zich geen enkele trap op de weg. Indien er een aanwezig is, dient een hellend vlak aangelegd te worden, dat niet glad is en 120 cm breed is, en aan volgende voorschriften beantwoordt :
  - o maximaal 5% voor een maximale lengte van 10 meter;
  - o maximaal 7% voor een maximale lengte van 5 meter;
  - o maximaal 8% voor een maximale lengte van de 2 meter;
  - o maximaal 12% voor een maximale lengte van de 50 cm.
- De hellende vlakken moeten over de gehele lengte beveiligd worden met rechtopstaande randen van 5 cm (om te vermijden dat een rolstoel van het vlak af rijdt);
- Als het om vaste hellende vlakken gaat, moet een horizontaal rustvlak van 150 cm voorzien worden aan de uiteinden van het hellende vlak. Als het om tijdelijke hellingen gaat, kan het toegestaan worden dat deze bovenaan niet over rustvlakken beschikken indien de deur die wordt voorafgegaan door het hellend vlak open blijft staan.
- Als het om vaste hellingen gaat, dient een dubbele leuning op 75 cm en op 90 cm van de grond geïnstalleerd worden aan beide kanten van het hellend vlak en van het rustvlak.

- Het wegoppervlak is stabiel, niet beweeglijk, niet glad en zonder hindernissen voor wielen. Bijvoorbeeld : asfalt, klinkers, glad beton, gecompriemd dolomiet.
- De toegangswegen hebben een minimale breedte van 150 cm om een gemakkelijke doorgang mogelijk te maken voor de personen die zich in een rolstoel verplaatsen. Hier en daar mag deze breedte verminderd worden tot 120 cm.

#### c) Ingang en omloop binnen

Men zal ervoor zorgen dat de ingang deur van het gebouw of van het stembureau aan de volgende eigenschappen voldoet:

- De deur maakt een vrije doorgang mogelijk van 85 cm breed;
- Langs beide kanten wordt een manoeuvreerruimte van 150 cm diameter voorzien buiten de as van de deur;
- Ze wordt door geen enkele drempel voorafgegaan.

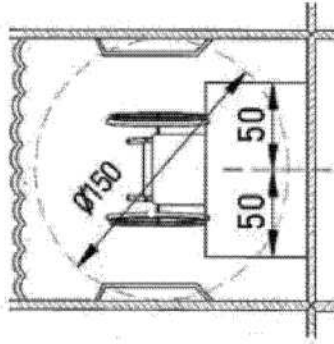
De gangen moeten vrijgemaakt worden van hindernissen om voor iedereen een gemakkelijke doorgang mogelijk te maken.

- De breedte van de gangen is minimaal 1,20 m. Geen enkel hindernis mag zich in de verkeersruimte bevinden als de minimale breedte gebruikt wordt;
- Telkens er een manoeuvre uitgevoerd moet worden (voor en na een deur, om toegang te krijgen tot een lift, een voorziening, om van richting te veranderen,...), moet er een manoeuvreerruimte voorzien worden van 150 cm;
- Er mogen geen trapjes of hoogteverschillen aanwezig zijn op de weg, tenzij deze vereffend worden door geschikte hellende vlakken.

#### d) Stembureau

Een aangepast stemhokje dient aan volgende voorschriften te beantwoorden:

- Voor het stemhokje wordt voorzien in een manoeuvreerruimte van 1,5 m diameter waarin zich geen enkel hinderlijk voorwerp bevindt;
- In het stemhokje wordt voorzien in een manoeuvreerruimte met een diameter van 1,5 m (zowel om het stemgeheim te waarborgen als om genoeg ruimte te laten voor een eventuele begeleider);
- De bovenkant van het tafelblad, waarop de stembiljetten gelegd zijn of waarop het computerscherm zich bevindt, moet op 80 cm van de grond geplaatst worden en moet een breedte hebben van 1m en een diepte van 60 cm;
- De ruimte onder het tafelblad moet vrij blijven om het voor de personen in een rolstoel mogelijk te maken om goed te zitten;
- Er zal een stoel ter beschikking gesteld worden van de personen die zich niet in een rolstoel bevinden. Eenmaal de stemming verricht werd, moet deze stoel uit het stemhokje verwijderd worden. Deze stoel zal aan mensen met een kleine gestalte de mogelijkheid bieden om ter hoogte van het tafelblad of het scherm te komen.



- De stembussen en het stemmaterieel moeten zo geplaatst worden dat ze de doorgang en het gebruik van de inrichtingen niet bemoeilijken voor de personen die motorisch beperkt zijn.
- Er is rotatie-as met een diameter van 150 cm vóór de stembussen en voor de tafel van de voorzitter en de bijzitters;

### **3.2. Personen met een visuele handicap**

#### **a) Omloop binnen en buiten**

De omloop moet zowel binnen als buiten zo goed mogelijk vrijgemaakt zijn van eventuele hindernissen. Als er op de grond hindernissen of uitsteeksels aanwezig zijn, moeten deze duidelijk aangeduid worden door middel van gekleurde streken om elk risico op botsingen te vermijden.

Bovendien moeten hangende obstakels die meer dan 20 cm uit de muur steken verlengd worden tot de grond opdat ze opgemerkt kunnen worden door iemand die een witte stok gebruikt.

#### **b) Herkenningstekens**

De signalisatie op de plaats van de verkiezing moet leesbaar en zichtbaar zijn voor slechtziende personen. Daarom moet deze aan volgende voorwaarden voldoen:

- Het lettertype moet eenvoudig en niet vloeiend zijn (de letters kleven niet aan elkaar);
- De grootte van het lettertype (het voorkeurlettertype is Verdana of Arial) moet aangepast zijn aan de leescontext :
  - Minder dan 1m : Minimum lettergrootte van 8mm tot 1 cm. De tekst wordt ontcijferd vanuit een goed geplaatste zone ; de persoon bevindt zich zeer dicht bij de tekst.
  - +/-1m : Minimum lettergrootte van 2 cm. De informatie moet gelezen worden op een groter oppervlak dat men van verder bekijkt. De persoon bevindt zich op een afstand van ongeveer een meter.
  - +/-3m : Minimum lettergrootte van 4 cm. Deze afstand komt bijvoorbeeld overeen met de richtingen binnen een gebouw.
  - +/- 15m : Minimum lettergrootte van 7,5 cm. De informatie is bedoeld om de persoon te waarschuwen of om zijn aandacht te trekken van op grote afstand (sportcomplexen, bewegwijzering buiten, ...).
- Er is voldoende afstand tussen de woorden ;
- De achtergrond is mat en weerspiegelt het licht niet.

Men zal er eveneens voor zorgen dat, bijvoorbeeld aan de ingang van het stembureau, duidelijke stemonderrichtingen en eventueel pictogrammen worden gelegd.

#### **c) Stemhokje**

Personen met een visuele handicap gebruiken het aangepaste stemhokje niet, tenzij ze begeleid worden. De belichting moet dus in alle stemhokjes voldoende zijn. Er mag geen enkele schaduw op het tafelblad vallen.

Er wordt eveneens aangeraden om in elk bureau een vergrootglas ter beschikking van deze personen te stellen.

**3.3. Personen met een gehoorstoornis**

De signalisatie is essentieel voor personen met een gehoorgebrek, aangezien zij moeilijkheden hebben met communicatie. Deze moet eenvoudig en doorlopend zijn en op strategische plaatsen aangebracht worden.

**3.4. Personen die moeilijk van begrip zijn**

Veel licht mentaal gehandicapte personen hebben eveneens moeilijkheden om zich te oriënteren in de ruimte. De signalisatie moet dus duidelijk zijn (één enkele boodschap per paneel), coherent zijn en doorlopen over de hele kiesruimte. Gebruik indien mogelijk pictogrammen in plaats van tekst, aangezien deze gemakkelijker te begrijpen zijn.

Op dezelfde manier is het nuttig voor de personen met moeilijkheden van begrip om de tekstuele onderrichtingen in "gemakkelijk te lezen" taal op te stellen, d.w.z. in simpele verwoordingen en gemakkelijk te begrijpen.



## MINISTERE DE LA REGION DE BRUXELLES-CAPITALE

[C – 2012/31623]

**6 AOÛT 2012. — Elections communales du 14 octobre 2012. — Recommandations visant à faciliter l'accès des personnes à mobilité réduite (PMR) dans les bureaux de vote et à leur procurer l'assistance nécessaire à cette fin**

A Mesdames et Messieurs les Bourgmestres et Echevins de la Région de Bruxelles-Capitale,

Mesdames et Messieurs les Bourgmestres et Echevins,

Le 14 octobre prochain auront lieu les élections communales. A cette occasion, j'attire votre attention sur la question de l'accessibilité aux bureaux de vote. Avant tout, je souhaite remercier à ce sujet les communes qui, depuis de nombreuses années, ont déjà accompli d'importants efforts pour améliorer l'accessibilité à ces locaux.

Les personnes à mobilité réduite peuvent rencontrer divers problèmes qui entravent l'exercice réel de leur droit de vote. Les personnes en situation de handicap, ou encore les personnes âgées, sont parfois confrontées à des infrastructures peu pratiques qui rendent l'exercice du droit de vote malaisé.

La perte ou la diminution de l'habileté fonctionnelle de la personne peut, dans une certaine mesure, être palliée par des dispositifs utilisés quotidiennement (chaise roulante, chien d'assistance, canne blanche...). Il est cependant essentiel que l'environnement des bureaux de vote soit adapté pour permettre une participation de ces personnes à l'élection.

A cet effet, vous trouverez en annexe, un document reprenant une série de recommandations qui sont destinées à donner au plus grand nombre d'électeurs la possibilité de participer activement et « sans contrainte » à la mise en oeuvre de ce processus démocratique. L'objectif est de permettre à l'ensemble des personnes à mobilité réduite de se rendre sans difficulté à l'isoloir afin d'y exercer leur droit de vote.

Vous remerciant déjà pour le suivi que vous voudrez bien réserver à la présente, je vous prie de croire, Madame, M. le Bourgmestre, à l'expression de mes sentiments les meilleurs.

Le Ministre-Président,  
Ch. PICQUE



**Accessibilité des bureaux de vote aux personnes à mobilité réduite**

**Recommandations pratiques à l'usage des communes**

**Elections communales 14 octobre 2012**

<b>Table des matières</b>
---------------------------

**1. Introduction****2. Réglementation en vigueur****3. Recommandations**

## 3.1. Personnes ayant un handicap moteur

- a) Le stationnement
- b) La circulation extérieure
- c) Les entrées et la circulation intérieure
- d) Le bureau de vote

## 3.2. Personnes ayant une déficience visuelle

- a) La circulation extérieure et intérieure
- b) Le repérage
- c) L'isoloir

## 3.3. Personnes ayant une déficience auditive

## 3.4. Personnes ayant des difficultés de compréhension

### 1. Introduction

Il est essentiel pour le citoyen de pouvoir exprimer ses choix et de participer pleinement à la vie démocratique du pays. Et pourtant, aujourd'hui encore, certaines personnes à mobilité réduite éprouvent parfois des difficultés à se rendre aux urnes et à participer aux élections car les isolements ne sont pas toujours rendus accessibles. Les couloirs d'accès sont parfois trop étroits, les urnes sont parfois placées trop en hauteur,...

Il revient aux communes de prendre les initiatives nécessaires afin d'améliorer l'accessibilité des bureaux de vote. Pour ce faire, des outils performants existent et des associations peuvent vous conseiller. La présente circulaire a pour objectif de vous rappeler la réglementation qui est d'application en la matière, mais également de vous adresser des recommandations pratiques afin de permettre aux personnes à mobilité réduite de participer au processus démocratique.

Vous avez certainement déjà mis en place des aménagements pour personnes handicapées (stationnements réservés, toilettes adaptées,...) dans votre commune. Néanmoins, je souhaite vous rappeler qu'il existe plusieurs catégories de handicap (et non pas uniquement les utilisateurs de chaise roulante) et que ces différentes catégories ont des besoins différents en matière d'aménagements.

### 2. Réglementation en vigueur

En vertu de l'arrêté ministériel du 6 mai 1980, complétant l'arrêté ministériel du 10 août 1894 relatif au mobilier électoral (Moniteur belge du 15 mai 1980), il doit être prévu dans chaque bâtiment où un ou plusieurs bureaux de vote sont établis, par tranche de cinq bureaux, au moins un isolement spécialement aménagé à l'intention des électeurs handicapés. Cet arrêté précise de manière détaillée les spécifications techniques auxquelles ces isolements doivent satisfaire.

L'électeur qui souhaite faire usage de cet isolement adapté en exprime la demande au président du bureau.

Le président du bureau de vote où l'électeur handicapé est inscrit, raye alors l'électeur de sa liste d'électeurs et mentionne à côté de son nom le bureau dans lequel il vote. Un assesseur désigné ou un témoin accompagne l'électeur vers le bureau de vote disposant d'un isolement adapté. Le président du bureau de vote qui contient l'isolement pour les personnes handicapées ajoute le nom de l'électeur sur sa liste de pointage des électeurs et sur le formulaire relatif aux électeurs ajoutés (formulaire R.6) Il lui remet la carte magnétique et le laisse voter.

Le président d'un bureau de vote peut également autoriser l'électeur qui, par suite d'une infirmité physique, se trouve dans l'impossibilité de se rendre seul dans l'isolement ou d'exprimer lui-même son vote, à se faire accompagner ou assister par un guide ou un soutien (article 37 du Code électoral communal bruxellois).

Il y a lieu de souligner que le choix de la personne appelée à remplir ce rôle est entièrement libre, le président ne peut à cet égard exercer aucune contrainte sur l'électeur.

Dans un bureau de vote automatisé, l'électeur qui éprouve des difficultés spécifiques à exprimer son vote via l'usage de l'ordinateur peut également se faire assister par le président ou par un autre membre du bureau désigné par ce dernier, à l'exclusion des témoins ou de toute autre personne (article 9 de la loi du 11 avril 1994 organisant le vote automatisé). Pour les communes utilisant un système de vote électronique avec preuve papier, l'ordonnance du 12 juillet 2012 organisant le vote électronique pour les élections communales contient une dispositions analogue (article 18 de l'ordonnance du 12 juillet 2012)

L'accessibilité du bâtiment où sont organisées les élections doit également être adaptée pour les personnes handicapées. La mise à disposition d'aires de stationnement réservées peut y aider.

Les communes sont responsables de l'aménagement et de l'accessibilité des bureaux de vote.

Je vous remercie pour les efforts déjà consentis et vous demande, si possible, de renforcer les mesures que vous avez prises à cette fin en prévision du scrutin du 14 octobre prochain en tenant compte notamment des recommandations reprises ci-dessous.

### 3. Recommandations

La commune est responsable du choix de l'emplacement des bureaux de vote. Il importe que votre choix se porte sur des lieux présentant la meilleure accessibilité possible pour les personnes à mobilité réduite. L'expérience des années précédentes témoigne néanmoins des difficultés que des personnes à mobilité réduite ont pu rencontrer, par endroits, pour accéder aux bureaux de vote. J'attire donc votre attention sur les points suivants afin d'offrir au plus grand nombre la possibilité de participer activement et sans obstacle aux élections du 14 octobre 2012.

### **3.1. Personnes ayant un handicap moteur**

Les personnes concernées par la déficience motrice sont les personnes qui se déplacent à l'aide d'un fauteuil roulant manuel ou électrique, à l'aide de béquilles ou de cannes ou bien encore les personnes facilement fatigables. Cette catégorie englobe donc de nombreuses personnes, parmi lesquelles, notamment, les personnes âgées.

#### **a) Le stationnement**

Il convient de prévoir des emplacements de parking réservés aux personnes handicapées à proximité de l'entrée du bureau de vote. Ceux-ci répondent aux prescriptions suivantes :

- être réservés à l'aide du panneau officiel E9a + additionnel (logo de la chaise roulante) ;
- être de dimensions suffisantes (3,30 m de large pour des emplacements côte à côte ; 6 m de long pour des emplacements bout à bout) ;
- être délimités au sol ;
- être aménagés sur une surface plane et non meuble (pas de graviers, pas de pavés anciens,...) ;
- être aménagés sur un revêtement non glissant ;
- être surveillés afin d'éviter le stationnement abusif en cas de forte affluence.

Il est important que lorsqu'elle parque son véhicule sur un emplacement réservé aux moins valides, la personne se déplaçant en chaise roulante puisse rejoindre le trottoir facilement, c'est-à-dire sans franchir de marches.

Deux solutions sont envisageables :

- l'inflexion de trottoir à proximité des emplacements de parking réservés aux personnes à mobilité réduite ;
- la surélévation de ces emplacements pour qu'ils atteignent le même niveau que les trottoirs. Ils permettent ainsi à la personne de sortir de son véhicule au niveau du trottoir et de poursuivre son parcours sur celui-ci après s'être installée sur sa chaise roulante.

#### **b) La circulation extérieure**

Il importe de veiller à la qualité du cheminement entre l'emplacement de stationnement réservé et les bureaux de vote. On veillera notamment aux points suivants :

- aucune marche n'est présente sur le parcours. S'il en existe, il convient d'aménager des plans inclinés, non glissants et d'une largeur de 120 cm, répondant aux prescriptions suivantes :
  - o maximum 5% pour une longueur maximale de 10 m ;
  - o maximum 7 % pour une longueur maximale de 5 m ;
  - o maximum 8 % pour une longueur maximale de 2 m ;
  - o maximum 12 % pour une longueur maximale de 0,50 m.
- les plans inclinés doivent être sécurisés par une bordure dépassant de 5 cm sur toute la longueur du côté du vide (pour empêcher la chaise roulante de quitter la rampe) ;
- s'il s'agit de plans inclinés fixes, un palier de repos horizontal de 150 cm doit être prévu aux extrémités du plan incliné. S'il s'agit de rampes provisoires, on peut tolérer que celles-ci ne disposent pas de paliers de repos en leur sommet si la porte que le plan incliné précède reste en position ouverte ;
- s'il s'agit de rampes fixes, une main-courante double à 75cm et 90cm du sol doit être installée de part et d'autre du plan incliné et du palier de repos ;
- le revêtement du cheminement est stable, non meuble, non glissant et sans obstacle à la roue. Exemples : asphalte, klinkers, béton lissé, dolomie compactée.
- les voies d'accès ont une largeur minimale de 150 cm pour permettre une circulation aisée des personnes en chaise roulante. Par endroit, cette largeur peut être réduite à 120 cm.

c) Les entrées et la circulation intérieure

On veillera à ce que la porte d'entrée du bâtiment ou du bureau de vote présente les caractéristiques suivantes :

- la porte présente un libre passage de 85 cm de large ;
- de part et d'autre, une aire de rotation de 150 cm de diamètre est prévue hors débattement de porte ;
- elle n'est précédée d'aucun seuil.

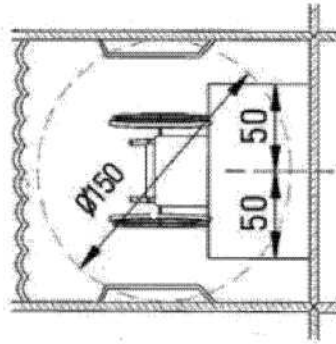
Les couloirs doivent être dégagés de tout obstacle afin de permettre une circulation aisée pour tous.

- la largeur des couloirs est de 120 cm minimum. Aucun obstacle ne peut se trouver dans la zone de circulation si l'on utilise la largeur minimale ;
- à chaque fois qu'une manoeuvre doit être effectuée (avant et après une porte, face à un ascenseur, aux changements de direction,...), une aire de rotation de 150 cm libre de tout obstacle doit être prévue ;
- ni marche ni ressaut ne peuvent être présents sur le parcours ou doivent être compensés par des plans inclinés adéquats.

d) Le bureau de vote

Il convient qu'un isoloir adapté réponde aux prescriptions suivantes :

- une aire de rotation de 150 cm de diamètre, libre de tout obstacle, est prévue devant celui-ci ;
- une aire de rotation de 150 cm de diamètre est prévue dans l'isoloir (pour permettre à la personne se déplaçant en chaise roulante d'y accéder et pour laisser un espace suffisant à un accompagnateur éventuel) ;
- la face supérieure de la tablette doit être placée à 80 cm du sol, avoir une largeur de 1 m et une profondeur de 60 cm ;
- l'espace sous la tablette doit rester libre afin de permettre le bon positionnement des personnes en chaise roulante ;
- une chaise sera mise à la disposition des personnes qui ne sont pas en fauteuil roulant mais elle ne restera pas dans l'isoloir une fois le vote effectué. Cette chaise permettra aux personnes de petite taille d'arriver à la hauteur de la tablette ou de l'écran.



- Les urnes et le mobilier électoral doivent être disposés de façon à ne pas compliquer la circulation et l'utilisation des équipements pour les personnes déficientes motrices.
- une aire de rotation de 150 cm de diamètre est présente face aux urnes et face à la table du président et des assesseurs ;

**3.2. Personnes ayant une déficience visuelle****a) La circulation extérieure et intérieure**

La circulation, tant extérieure qu'intérieure doit être dans la mesure du possible dégagée de tout obstacle éventuel. Si des obstacles au sol ou en saillie sont présents, ils doivent être contrastés à l'aide de bandes colorées de façon à éviter tout risque de choc.

En outre, les obstacles suspendus dépassant de plus de 20 cm du mur doivent être prolongés jusqu'au sol afin d'être détectables par un utilisateur de canne blanche.

**b) Le repérage**

La signalétique placée sur le site électoral doit être lisible et visible par des personnes malvoyantes. Pour ce faire, elle doit répondre à plusieurs critères :

- la police de caractère doit être simple et sans empattement (les lettres ne collent pas les unes aux autres) ;
- la taille de la police (la police de préférence est Verdana ou Arial) doit être adaptée au contexte de lecture :  
Moins de 1m : police de minimum 8mm à 1 cm. Il s'agit de décoder un texte sur une zone bien localisée ; la personne est très proche du texte.  
+/-1m : police de minimum 2 cm. L'information est à découvrir sur une surface plus grande qu'on explore de plus loin. La personne se trouve à une distance de l'ordre d'un mètre.  
+/-3m : police de minimum 4 cm. Cette distance correspond à l'orientation dans un bâtiment par exemple.  
+/-15m : police de minimum 7,5 cm. L'information est destinée à avertir la personne ou à capter son attention à grande distance (complexes sportifs, signalétique extérieure, ...). ;
- les espaces entre les mots sont nets ;
- le support est mat et ne réfléchit pas la lumière.

On veillera également à placer, par exemple à l'entrée du bureau de vote, des instructions de vote claires et éventuellement des pictogrammes.

**c) L'isoloir**

Les personnes déficientes visuelles n'utilisent pas, sauf si elles sont accompagnées, l'isoloir adapté. L'éclairage dans tous les isolements doit donc être suffisant. Aucune ombre ne peut se former sur la tablette.

Il se recommande également de disposer une loupe dans chaque bureau de vote à l'attention de ces personnes.

**3.3. Personnes ayant une déficience auditive**

La signalétique est essentielle pour les personnes déficientes auditives en raison de leur difficulté de communication. Elle doit être simple, continue et placée aux endroits stratégiques.

**3.4. Personnes ayant des difficultés de compréhension**

De nombreuses personnes déficientes mentales rencontrent également des difficultés pour se repérer dans l'espace, la signalétique doit donc être claire (un seul message par panneau), cohérente et continue sur tout le site électoral. Lorsque cela s'avère possible, utilisez des pictogrammes plutôt que du texte car ils sont plus faciles à comprendre.

De même, pour les personnes ayant des difficultés de compréhension, il est utile de rédiger les instructions textuelles en langage « facile à lire », c'est-à-dire en langage simple et d'une compréhension aisée.

MINISTERIE  
VAN HET BRUSSELS HOOFDSTEDELIJK GEWEST  
[2012/31624]  
Gemeenteraadsverkiezingen. — Mededeling

Krachtens artikel 7 van het Brussels Gemeentelijk Kieswetboek heeft de gewone vergadering van de kiezers voor de vernieuwing van de gemeenteraden van rechtswege om de zes jaar plaats, op de tweede zondag van oktober.

De verkiezingen voor de vernieuwing van de gemeenteraden zullen plaatsvinden op zondag 14 oktober 2012.

In het administratief arrondissement Brussel-Hoofdstad zijn de stembureaus open van 8 tot 16 uur.

Ten minste vijftien dagen voor de verkiezing zendt het college van burgemeester en schepenen een oproepingsbrief en een verklarende brochure aan elke kiezer, aan de verblijfplaats die hij op dat ogenblik heeft.

De kiezer die er geen ontvangst wordt verzocht bij het gemeentebestuur inlichtingen in te winnen om er de reden van te kennen. Indien hij ingeschreven is op de kiezerslijst kan hij zijn oproepingsbrief op het gemeentesecretariaat tot 's middags op de dag van de stemming afhalen.

MINISTERE  
DE LA REGION DE BRUXELLES-CAPITALE  
[2012/31624]  
Elections communales. — Communiqué

En vertu de l'article 7 du Code électoral communal bruxellois, la réunion ordinaire des électeurs à l'effet de procéder au renouvellement des conseils communaux, a lieu de plein droit tous les six ans, le deuxième dimanche d'octobre.

Les élections pour le renouvellement des conseils communaux se tiendront le dimanche 14 octobre 2012.

Dans l'arrondissement administratif de Bruxelles-Capitale, les bureaux de vote sont ouverts de 8 à 16 heures.

Le collège des bourgmestre et échevins envoie une lettre de convocation accompagnée d'une brochure explicative à chaque électeur, à sa résidence actuelle, quinze jours au moins avant le scrutin.

L'électeur qui ne la reçoit pas est invité à s'informer auprès de son administration communale pour en connaître le motif. S'il figure sur la liste des électeurs, il peut retirer sa lettre de convocation au secrétariat communal jusqu'au jour de l'élection à midi.